



BELEUCHTUNG

ADAPTIONEN /
TRAYSYSTEME

MONITORSYSTEME

STERILISATION

INSTRUMENTE

LABORLINIE

KOMPONENTEN



PROGRAMM
2025 - 2026

 BELEUCHTUNG

 ADAPTIONEN / TRAYSYSTEME /
MONITORSYSTEME

 STERILISATION

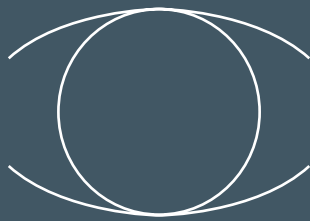
 INSTRUMENTE

 LABOR

 KOMPONENTEN



SOLUTIONS
FOR DENTISTRY



BELEUCHTUNG

NEW



BELEUCHTUNG

- B75
- EVA TUNABLE WHITE
- EVA CAM 4K
- MAIA LED Dental OP-Lampe
- SIDÈREA SUNLIGHT LED-Deckenleuchte

NEW



B75

EIN GERÄT, ZWEI INTEGRIERTE FUNKTIONEN:
CHIRURGISCH UND ZAHNÄRZTLICH

DIE B75:

EINE DUAL-MODE-LAMPE:

INTEGRIERT CHIRURGISCHE UND ZAHNMEDIZINISCHE BELEUCHTUNG IN EINEM EINZIGEN GERÄT.

VORBEREITET ZUR AUFNAHME DER INTEGRIERTEN DIGITALKAMERA:

ES KANN MIT EINER 4K-DIGITALKAMERA AUSGESTATTET WERDEN, AUCH NACH DER INSTALLATION.

HOCHTECHNOLOGIE, EINFACH ZU VERWENDEN:

AUSGESTATTET MIT FARB-TOUCHSCREEN UND AUTOMATISCHER KALIBRIERUNG DES SENSORS. EIN HOCHLEISTUNGSFÄHIGES GERÄT IN EINEM EINZIGARTIGEN DESIGN.

VIelfÄLTIGE ANWENDUNGEN:

ERHÄLTICH AUCH FÜR ZAHNÄRZTLICHE STUHLINSTALLATIONEN UND GEEIGNET, UM EINE ALTE, BEREITS IN DER KLINIK VORHANDENE DENTALLAMPE ZU ERSETZEN.

ANPASSBAR:

INDIVIDUELL ANPASSBARE BELEUCHTUNG DES OPERATIONSBEREICHES DANK EINER REIHE VON FARBTEMPERATUREN FÜR EINE OPTIMALE ARBEITSUMGEBUNG.

KOMPAKTES UND INNOVATIVES DESIGN:

DIE 360°-DREHUNG DES LAMPENKOPFES GEWÄHRLEISTET DIE RICHTIGE UND SCHNELLE POSITIONIERUNG DES LICHTPUNKTES.

B75 IST

DIE AVANTGARDE DER BELEUCHTUNG IN DER ZAHNMEDIZIN

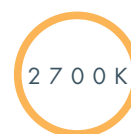


ZAHNÄRZTLICHER MODUS

- LEUCHTFELD 200X100 MM
- BIS ZU 50.000 LUX BEI 700MM ABSTAND
- CRI 98
- DIMMBARE LICHTINTENSITÄT

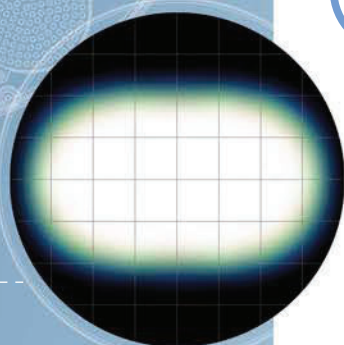


- 4 FARBTEMPERATUREN MIT
COMPOSAVE-MODUS



COMPOSAVE

LEUCHTFELD
200X100 MM



Medical Device
FARO S.p.A.: Via Faro, 15
20876 Ornago (Italy)

B75 - Unitversion

55U001000**	B75 - Auslage 82 cm	5.631,00
55U011000	B75 - Auslage 82 cm THEIATECH	6.212,00
55U101000 **	B75 Cam - Auslage 82 cm	9.811,00
55U111000	B75 Cam - Auslage 82 cm THEIATECH	10.392,00

** UMBAU ZUR DECKENVERSION MÖGLICH

B75 - Deckenversion

55C001000**	B75 - Auslage 82 cm	5.631,00
55C011000	B75 - Auslage 82 cm THEIATECH	6.212,00
55C101000 **	B75 Cam - Auslage 82 cm	9.811,00
55C111000	B75 Cam - Auslage 82 cm THEIATECH	10.392,00

** UMBAU ZUR UNITVERSION MÖGLICH

Deckenadaption

KT550130	Deckenadaption + LED Transformator mit Aufbaustange 130 cm	798,00
KT550170	Deckenadaption + LED Transformator mit Aufbaustange 170 cm	850,00

B75 - Stativ

55S003000	B75 - Auslage 82 cm	5.573,00
55S103000	B75 Cam - Auslage 82 cm	5.573,00

ZUBEHÖR

		EURO*
310205.1	PERFLEX plus - Reinigungsspray (120 ml)	19,80
300765	KaVo Lampenaufbaustange, ø 55 mm, L 130 cm, KaVo weiß	360,00
801070062	Metallbuchse Sirona	75,00
801070066	Metallbuchse KaVo	98,00

B75 und B75 Cam sind ebenfalls mit einer Armlänge von 60 cm und 96 cm lieferbar.

ggf. entstehen Mehrkosten durch Sonderlackierungen

*Alle Preise verstehen sich netto zuzüglich der gesetzlichen Mehrwertsteuer

EVA

EVA: DIE ULTIMATIVE DEFINITION VON LICHT. EVA SORGT FÜR PERFEKTES LICHT, DAS BEIM SEHEN EIN IDEALES GLEICHGEWICHT ZWISCHEN FARBE UND TIEFE SCHAFFT.



EVA sorgt für perfektes Licht, dass beim Sehen ein ideales Gleichgewicht zwischen Farbe und Tiefe schafft.

Es erlaubt Ihnen die Unterscheidung kleinster Details im Gewebe, an Randbereichen und Oberflächen in einem speziell für die Mundhöhle gestalteten elliptischen Lichtkreis.

EVA LÄUTET DEN BEGINN EINER NEUEN TECHNOLOGISCHEN ÄRA EIN, DIE HÖCHSTE STANDARDS FÜR DEN SEHKOMFORT UND DIE BELEUCHTUNGSERFAHRUNG FÜR ÄRZTETEAM UND PATIENTEN BIETET.



Medical Device

FARO S.p.A.: Via Faro, 15
20876 Ornago (Italy)

EVA TUNABLE WHITE

VIER FARBTEMPERATUREN
MAXIMALE WAHRNEHMUNG



EVA Tunable White bietet die Möglichkeit, **die ideale Farbtemperatur** für den zahnärztlichen Eingriff auszuwählen: 5700 K, 5000 K, 4000 K, 2700 K Funktion Composable.

Der **exklusive und patentierte Entwurf der Optik mit reflektiertem Licht** garantiert ein gleichmäßiges und genau definiertes Beleuchtungsfeld, wodurch das Blenden von Patienten vermieden wird.

Die **Kontrollleuchte** am Lampenkopf erlaubt Ihnen die unmittelbare Sichtkontrolle von Beleuchtungsstärke und Farbtemperatur.



5 7 0 0 K

EMPFOHLEN FÜR
FARBEN IN DER
PROTHETISCHEN
UND KONSERVATIVEN
ZAHNARZT.



5 0 0 0 K

EMPFOHLEN FÜR
KONSERVATIVE
ORTHODONTIK
UND PEDIATRISCHE
PATIENTEN.



4 0 0 0 K

EMPFOHLEN IN DER
CHIRURGIE.



2 7 0 0 K

COMPOSITE
-FUNKTION, UM
HÄRTEN VON
VERBUNDSTOFFEN
ZU VERMEIDEN.

VIELSEITIGES UND FUNKTIONELLES DESIGN



KONTROLLEUCHE
BIETET EINE SOFORTIGE VISUELLE RÜCKMELDUNG
DER BELEUCHTUNGSSTÄRKE UND
DER FARBTEMPERATUR



KOPFDREHUNG > 360°,
UM ALLE BEREICHE DER
MUNDHÖHLE ZU ERREICHEN

PATENT PENDING N. EP20172786.4



EVA THEIATECH®

Die Unterbringung von 54 LED im hinteren Arm von EVA gestattet die Synchronisation der Beleuchtungsstärke der beiden Lichtquellen für eine ausgewogene Sicht im das OP-Feld umgebenden Bereich, sodass die Sicht- und Haltungsbedingte Ermüdung von Zahnarzt, Assistent und Patient aufgrund plötzlicher Beleuchtungs- und Positionswechsel reduziert werden kann.



5000K | BIS ZU 1500LUX



EVA tunable white - Unitversion - ohne Transformator

5U1300000**	EVA tunable white - Auslage 82 cm - mit Joystick Schalter	2.450,00*
5U1302000**	EVA tunable white - Auslage 82 cm - mit Sensorschalter	2.600,00

** UMBAU ZUR DECKENVERSION MÖGLICH

*FÜR FARBE WHITE POWDER, ALLE ANDEREN FARBEN
HABEN EINEN AUFPREIS I.H.V. 200,00 EURO

Deckenadaption

300910	Deckenadaption + LED Transformator mit Aufbaustange 130 cm Ø 60 mm	990,00
300915	Deckenadaption + LED Transformator mit Aufbaustange 170 cm Ø 60 mm	1.050,00

ZUBEHÖR

EURO*

530460	TRANSFORMATOR/NETZTEILKIT	203,00
310205.1	PERFLEX plus - Reinigungsspray (120 ml)	19,80
510135	Frontabdeckung (mit integriertem Wendespiegel)	205,00
300765	KaVo Lampenaufbaustange, ø 55 mm, L 130 cm, KaVo weiß	360,00
801070062	Metallbuchse Sirona	75,00
801070066	Metallbuchse KaVo	98,00

ggf. entstehen Mehrkosten durch Sonderlackierungen

*Alle Preise verstehen sich netto zuzüglich der gesetzlichen Mehrwertsteuer



ZUBEHÖR

- FARO SCREEN

EVA CAM

VON ZAHNÄRZTEN FÜR ZAHNÄRZTE ENTWORFEN



EINGEBAUTE VIDEOKAMERA

EVA CAM ist die OP-Lampe mit **eingebauter Videokamera**, die in den Versionen SUNLIGHT und TUNABLE WHITE erhältlich ist. Ideal fürs Fotografieren, Filmen, Vergleichen und Teilen von Fotografien und Videos in Echtzeit sowie bei Bedarf, innerhalb der Praxis und remote. Der speziell für die Zahnarztpraxis **entwickelte Zoom** garantiert eine direkte und präzise Primäreinstellung. Dank der Pedalbedienung können Unterbrechungen des Verfahrens für das Verstellen der Beleuchtung vermieden werden, und der Arzt wird nie dazu gezwungen, seinen Blick vom OP-Feld abzuwenden. EVA CAM ist der ideale Verbündete für die **konstante und wirksame Kommunikation** mit Patienten, Kollegen und Studenten und sorgt für eine komplettes und genaues Archiv, dass der Diagnose, Therapie und Rückverfolgung zu Gute kommt.



DAS SYSTEM ALL-IN-FOCUS ODER MANUELLER FOCUS

- Stabiles und breites Feld für die
- Genaue Scharfeinstellung der gewünschten Stelle
- Geringerer Bedarf für Lampenbewegungen im Vergleich zum Autofocus

MERKMALE

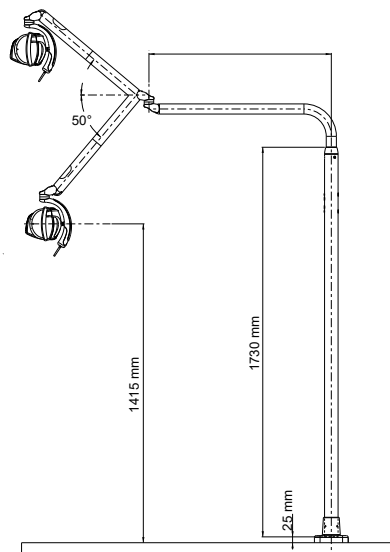
- Anwenderfreundliche und intuitive native Software für Windows, Mac und Android
- Zugriff auf Video- und Fotomaterial und dessen Teilen per E-Mail auf jedem beliebigen Gerät, ohne dass ein Video Editor benötigt wird
- Pedal- oder Wireless-Bedienung (optional)

AUFLÖSUNG	4K
VIDEOFORMAT	MP4
BILDFORMAT	JPG
SERIENMÄSSIGES OBJEKTIV	25 mm
OPTIONALES OBJEKTIV	16 mm

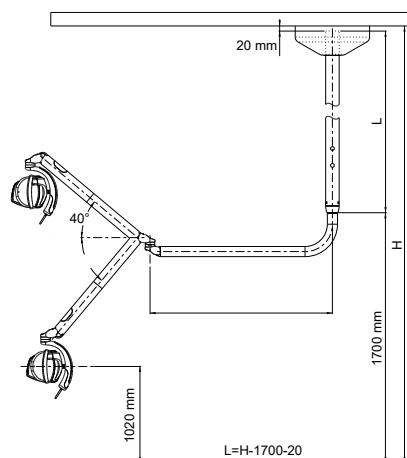
Für jede Art der Montage geeignet.



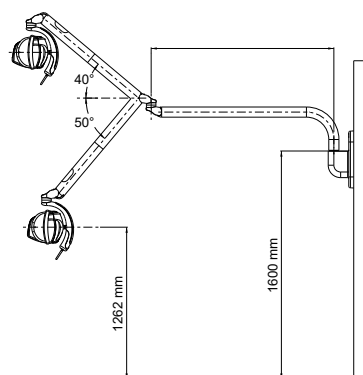
■ Bodenadaption



■ Deckenadaption



■ Wandadaption



EVA CAM 4K tunable white - Unitversion - ohne Transformator

5U1360000**	EVA CAM 4k tunable white - Auslage 82 cm - mit Joystick Schalter	6.600,00
5U1362000**	EVA CAM 4k tunable white - Auslage 82 cm - mit Sensorschalter	6.800,00

** UMBAU ZUR DECKENVERSION MÖGLICH

Deckadaption

300910	Deckenadaption + LED Transformator mit Aufbaustange 130 cm Ø 60 mm	990,00
300915	Deckenadaption + LED Transformator mit Aufbaustange 170 cm Ø 60 mm	1.050,00

ZUBEHÖR

EURO*

530460	TRANSFORMATOR/NETZTEILKIT	203,00
310205.1	PERFLEX plus - Reinigungsspray (120 ml)	19,80
510135	Frontabdeckung (mit integriertem Wendespiegel)	205,00
300765	KaVo Lampenaufbaustange, ø 55 mm, L 130 cm, KaVo weiß	360,00
801070062	Metallbuchse Sirona	75,00
801070066	Metallbuchse KaVo	98,00

ggf. entstehen Mehrkosten durch Sonderlackierungen

*Alle Preise verstehen sich netto zuzüglich der gesetzlichen Mehrwertsteuer

MAIA



LED TECH

FARO TECHNOLOGIE UND DESIGN FÜR JEDERMANN

Maia ist die ideale Wahl für jeden Zahnarzt, der eine **professionelle LED-Lampe** sucht, eine Lösung **zuverlässig, langlebig und leistungsstark** **Lichttechnik** zu einem wettbewerbsfähigen Preis.



Medical Device complies
to the directive 93/42/EEC
FARO S.p.A.: Via Faro, 15
20876 Ornago (Italy)

TECHNOLOGIE UND DESIGN

LED-TECHNOLOGIE

(LIGHT EMITTING DIODE)

Die LED-Technologie ist Gegenwart und Zukunft der Beleuchtung, sie gewährleistet niedrige Wartungskosten und hohe Energieeffizienz mit bis zu 50.000 Betriebsstunden.

DIE STUFENLOSE REGULIERUNG DER BELEUCHTUNG

Die elektronische Steuerung der Beleuchtung, die mittels Joystick oder Sensor betätigt wird, **reguliert das Licht** stufenlos von der maximalen bis zur minimalen Stärke und hält dabei **die Farbintensität konstant**.

Automatische Speicherung der Lichtintensität, auch nach Abschalten der Dentaleinheit und nach der Funktion "Spülen".

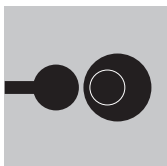
DIE 2-D-ROTATION ODER 3-D OPTIONAL

Perfekte Positionierung und Flexibilität dank des mehrachsigen Rotationssystems.

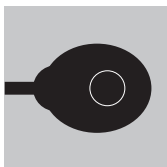
Das optional lieferbare 3-Achsen-Handling-System ermöglicht Ihnen die perfekte Positionierung des Lichtfeldes.

INSTALLATION

Dank der großen Auswahl an Zubehör gibt es **MAIA** als **WAND-, DECKEN-, oder STANDLEUCHE**.



DURCHMESSER 12 MM:
VON DER NORM
MAXIMAL
ZUGELASSENER NETTO-
SCHATTENWURF



DIE SCHATTENREDUKTION:
DER KLEINE SCHATTEN
(EINE ELLIPSE VON 9X6
MM) BETRÄGT NUR
SECHSTEL DER VON DER
NORM ZUGELASSENEN
FLÄCHE.



LED-TECHNOLOGIE



DIE STUFENLOSE
REGULIERUNG DER
BELEUCHTUNG



ABNEHMBARE UND
STERILISIERBARE
GRIFFE



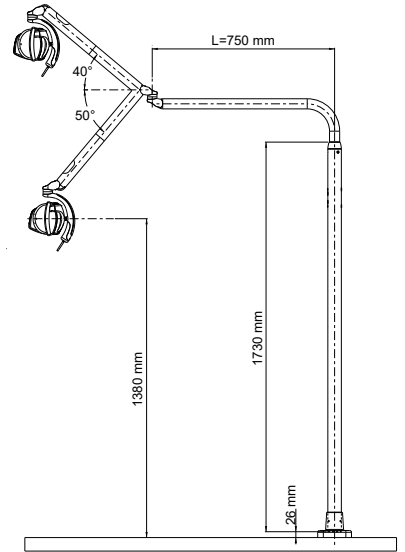
DIE 2-D-ROTATION
ODER 3-D OPTIONAL



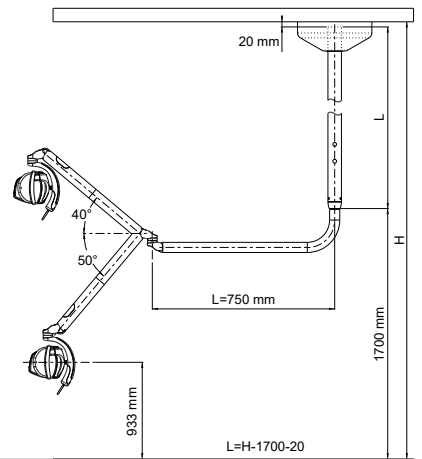
Für jede Art der Montage geeignet.



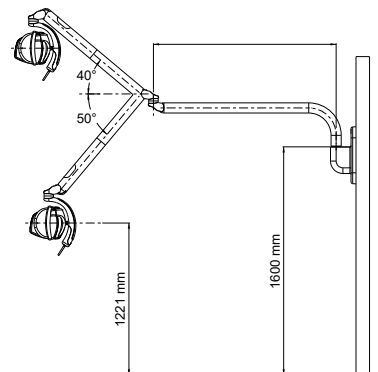
■ Bodenadaption



■ Deckenadaption



■ Wandadaption



MAIA LED OP-LAMPE UNITVERSION OHNE TRANSFORMATOR

320010300	MAIA LED OP-Lampe, Auslage 75 cm	1.988,00
320110300	MAIA LED OP-Lampe, Auslage 75 cm mit Sensorschalter	2.150,00
320020300	MAIA LED OP-Lampe, Auslage 90 cm	2.039,00
320120300	MAIA LED OP-Lampe, Auslage 90 cm mit Sensorschalter	2.198,00

MAIA LED OP-LAMPE UNITVERSION MIT TRANSFORMATOR

320410300	MAIA LED OP-Lampe, Auslage 75 cm	2.148,00
320510300	MAIA LED OP-Lampe, Auslage 75 cm mit Sensorschalter	2.308,00
320420300	MAIA LED OP-Lampe, Auslage 90 cm	2.198,00
320520300	MAIA LED OP-Lampe, Auslage 90 cm mit Sensorschalter	2.358,00

MAIA LED OP-LAMPE DECKENVERSION OHNE TRANSFORMATOR

325010300	MAIA LED OP-Lampe, Auslage 75 cm	1.988,00
325110300	MAIA LED OP-Lampe, Auslage 75 cm mit Sensorschalter	2.150,00
325020300	MAIA LED OP-Lampe, Auslage 90 cm	2.039,00
325120300	MAIA LED OP-Lampe, Auslage 90 cm mit Sensorschalter	2.198,00
300910	Deckenadapt. kompl. mit LED Transf., Aufbaust. 130 cm ø 60 mm	990,00
300915	Deckenadapt. kompl. mit LED Transf., Aufbaust. 170 cm ø 60 mm	1.050,00

MAIA LED OP-LAMPE DECKENVERSION MIT TRANSFORMATOR

325410300	MAIA LED OP-Lampe, Auslage 75 cm	2.148,00
325510300	MAIA LED OP-Lampe, Auslage 75 cm mit Sensorschalter	2.308,00
325420300	MAIA LED OP-Lampe, Auslage 90 cm	2.198,00
325520300	MAIA LED OP-Lampe, Auslage 90 cm mit Sensorschalter	2.558,00
300750	Deckenadaption mit Aufbaustange 130 cm ø 60 mm	752,00
300780	Deckenadaption mit Aufbaustange 170 cm ø 60 mm	830,00

ZUBEHÖR

EURO*

310205.1	PERFLEX plus - Reinigungsspray (120 ml)	19,80
310215	POLIBLOCK - Antipolymerisationsfilter	98,00
320135	MAIA Frontabdeckung	87,00
300765	KaVo Lampenaufbaustange, ø 55 mm, L 130 cm, KaVo weiß	360,00
801070062	Metallbuchse Sirona	75,00
801070066	Metallbuchse KaVo	98,00

ggf. entstehen Mehrkosten durch Sonderlackierungen

*Alle Preise verstehen sich netto zuzüglich der gesetzlichen Mehrwertsteuer



Sidèrea SUNLIGHT

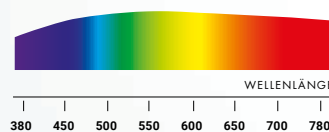
LED ROOM LIGHT
DENTAL

DIE ERSTE "SONNENSPEKTRUM" DECKENLAMPE,
DIE IN DER LAGE IST, DIE GLEICHE QUALITÄT DES
NATÜRLICHEN SONNENLICHTS ZU SIMULIEREN.

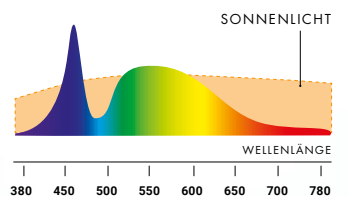
Wissenschaftliche Forschungen haben wiederholt gezeigt, dass Sonnenlicht die beste und realistischste Beleuchtungsquelle ist, da es die Wahrnehmung jedes Details von Objekten und Figuren ermöglicht und Farben wie auch Oberflächen getreu wiedergibt.

Einkünstliches Licht, das qualitativ dem Sonnenlicht nahe kommt, ist daher die ideale Lösung für Zahnärzte, die jedes Detail der Mundhöhle erkennen möchten, um in völliger Sicherheit und mit vollständigem psychophysischen, visuellen und orthostatischen Komfort für sich selbst, sein Team und den Patienten operieren zu können.

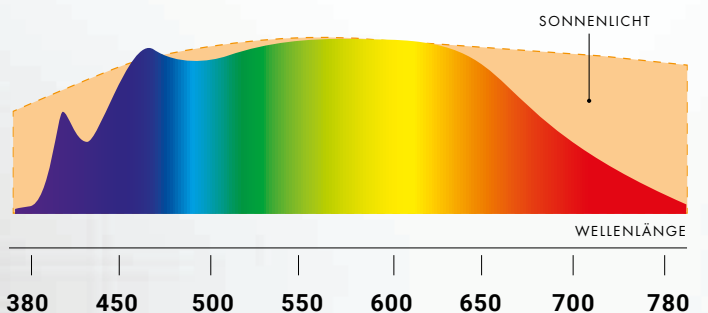
SPEKTRUM
SUNLIGHT



SPEKTRUM
LED-LEUCHTEN AUF DEM MARKT



SPEKTRUM **SIDÈREA SUNLIGHT**



**Eigenschaften, die sich auf den sichtbaren Teil des Sonnenspektrums beziehen.*



DAS FARO-LICHTSYSTEM: EIN BELEUCHTUNGSSYSTEM DAS MITEINANDER KOMMUNIZIERT

SIDÈREA SUNLIGHT ist konzipiert worden, um mit der Dentallampe **EVA** und dem präoperativen Licht **THEIATECH** zu interagieren: die drei Lichtquellen können synchron miteinander arbeiten und schaffen gemeinsam die richtige Licht-Balance. Ein komplett integriertes Beleuchtungssystem, welches den visuellen Übergang zwischen den verschiedenen Arbeitsbereichen bequem und komfortabel macht. Stress für die Augen war gestern.



Blendfrei: gönnen Sie Ihren Augen etwas Gutes.

Mit SIDÈREA SUNLIGHT ist der visuelle Komfort der Patienten und Behandler durch einen unter 10 liegenden UGR-Index garantiert.



Gleichmäßige Beleuchtung

SIDÈREA SUNLIGHT ist die Deckenleuchte mit multidirektionalem Licht, die der Praxis eine gleichmäßige und proportionierte Beleuchtung, verleiht und Schattenzonen verhindert.



Wie viel Licht? Frei wählbar.

Die Beleuchtungsregulierung ermöglicht es Ihnen, die Beleuchtung je nach den Lichtverhältnissen der Praxis und an die Bedürfnisse des jeweiligen Behandlers anzupassen.

SIDÈREA SUNLIGHT LED-DECKENLEUCHTE

EURO*

54000000	SIDÈREA SUNLIGHT LED-Deckenleuchte	2.860,00
54010000	SIDÈREA SLIM SUNLIGHT LED-Deckenleuchte	2.050,00

SOLUTIONS
FOR DENTISTRY



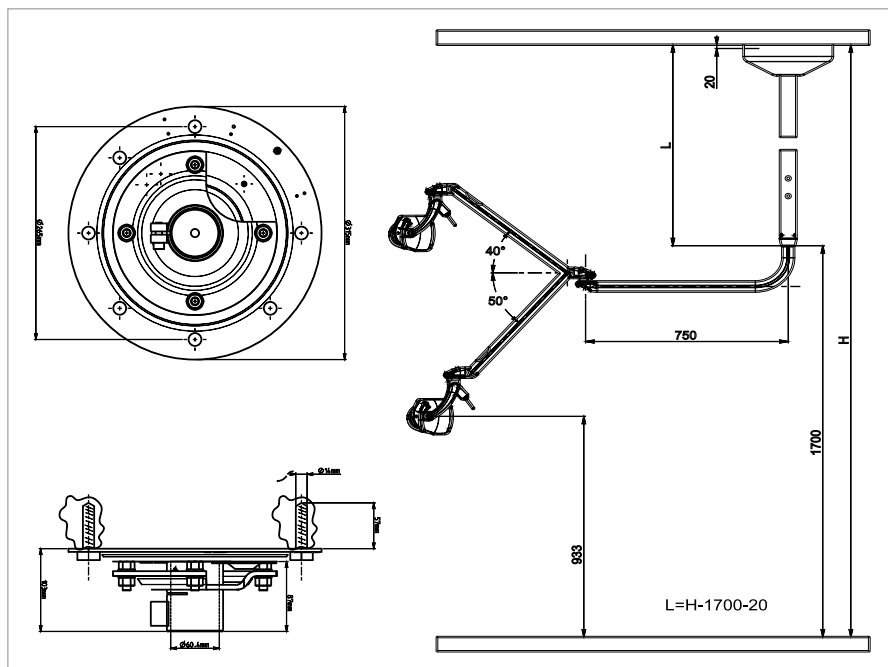
ADAPTIONEN UND
TRAYSYSTEME

DECKEN ADAPTIONEN



Deckenadaption
(mit oder ohne Transformator)
komplett mit Baldachin und
Aufbaustange Ø 60 mm
für Zapfen Ø 35 mm





OHNE TRANSFORMATOR

EURO*

300750	Deckenadaption mit Aufbaustange 130 cm Ø 60 mm	752,00
300780	Deckenadaption mit Aufbaustange 170 cm Ø 60 mm	830,00

MIT TRANSFORMATOR FÜR OP-LAMPE (LED)

EURO*

300910	Deckenadaption kompl. mit LED Transf., Aufbaustange 130 cm ø 60 mm	990,00
300915	Deckenadaption kompl. mit LED Transf., Aufbaustange 170 cm ø 60 mm	1.050,00

MIT TRANSFORMATOR FÜR OP-LAMPE (B75)

EURO*

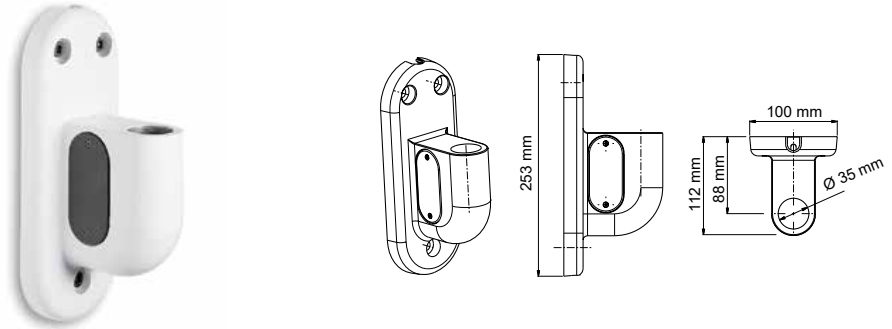
550130	Deckenadaption kompl. mit LED Transf., Aufbaustange 130 cm ø 60 mm	798,00
550170	Deckenadaption kompl. mit LED Transf., Aufbaustange 170 cm ø 60 mm	850,00

ggf. entstehen Mehrkosten durch Sonderlackierungen

*Alle Preise verstehen sich netto zuzüglich der gesetzlichen Mehrwertsteuer

WEITERE MONTAGE- MÖGLICHKEITEN

Für OP-Lampen und Monitore / PC-Arme



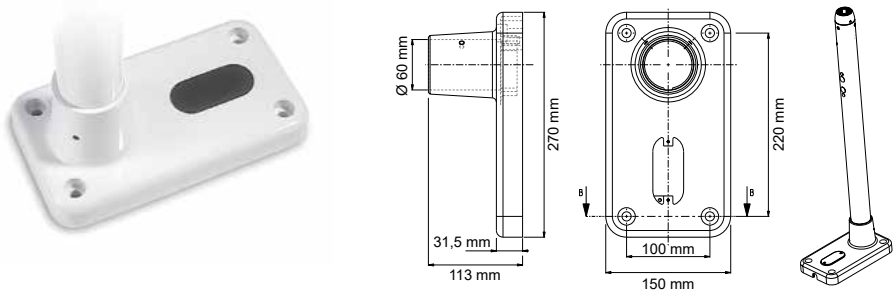
- Wandadaption für OP-Lampen und Monitorarme

WANDADAPTION

EURO*

408500 | Wandadapter für OP-Lampen und Monitorarme

289,00



- Bodenmontage komplett mit Aufbaustange \varnothing 60mm

BODENADAPTION

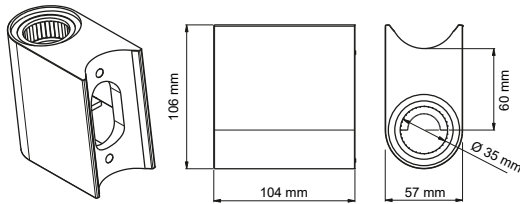
EURO*

300800 | Bodenadaption komplett mit Aufbaustange 170cm \varnothing 60mm

780,00

ggf. entstehen Mehrkosten durch Sonderlackierungen

*Alle Preise verstehen sich netto zuzüglich der gesetzlichen Mehrwertsteuer

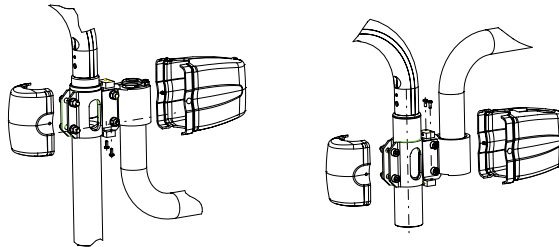


- Fest verschraubter Adapter für Aufbaustangen \varnothing 50mm / \varnothing 60 mm

ADAPTER FÜR AUFBAUSTANGEN

EURO*

410290	Adapter für Aufbaustange \varnothing 60mm (nur OP-Lampen)	240,00
410300	Adapter für Aufbaustange \varnothing 50mm (Monitor und Traysysteme)	230,00
410305	Adapter für Aufbaustange \varnothing 60mm (Monitor und Traysysteme)	230,00



- Multiarm Adapter für Lampen und alle weiteren Systeme

MULTIARM ADAPTER APPLIKATIONEN

EURO*

410600	V-Adapter für Aufbaustangen (Montage Arm oben) \varnothing 45-50mm	420,00
410605	V-Adapter für Aufbaustangen (Montage Arm unten) \varnothing 45-50mm	320,00

ggf. entstehen Mehrkosten durch Sonderlackierungen

*Alle Preise verstehen sich netto zuzüglich der gesetzlichen Mehrwertsteuer

KOMPONENTEN UND ERSATZTEILE		EURO*
300761	Aufbaustange 130 cm ø 60 mm	320,00
300782	Aufbaustange 170 cm ø 60 mm	397,00
408601	Baldachin	128,00
408510	Montagekit Deckenadaption	46,00
408750	Deckenadaption mit 1 Halogen Transform. o. Baldachin u. Aufbaustange	690,00
408770	Deckenadaption mit 1 LED Transformator o. Baldachin u. Aufbaustange	690,00
408780	Deckenadaption mit 2 LED Transformator o. Baldachin u. Aufbaustange	790,00

ZUBEHÖR / EXTRAS		EURO*
410512	Abdeckplatte für abgehängte Decken 200 x 200	99,00



ggf. entstehen Mehrkosten durch Sonderlackierungen

*Alle Preise verstehen sich netto zuzüglich der gesetzlichen Mehrwertsteuer

NEW

STATIV fahrbar



STATIV FAHRBAR

EURO*

309020	Stativ fahrbar EVA/MAIA
309050	Stativ fahrbar B75

1.377,00

1.967,00

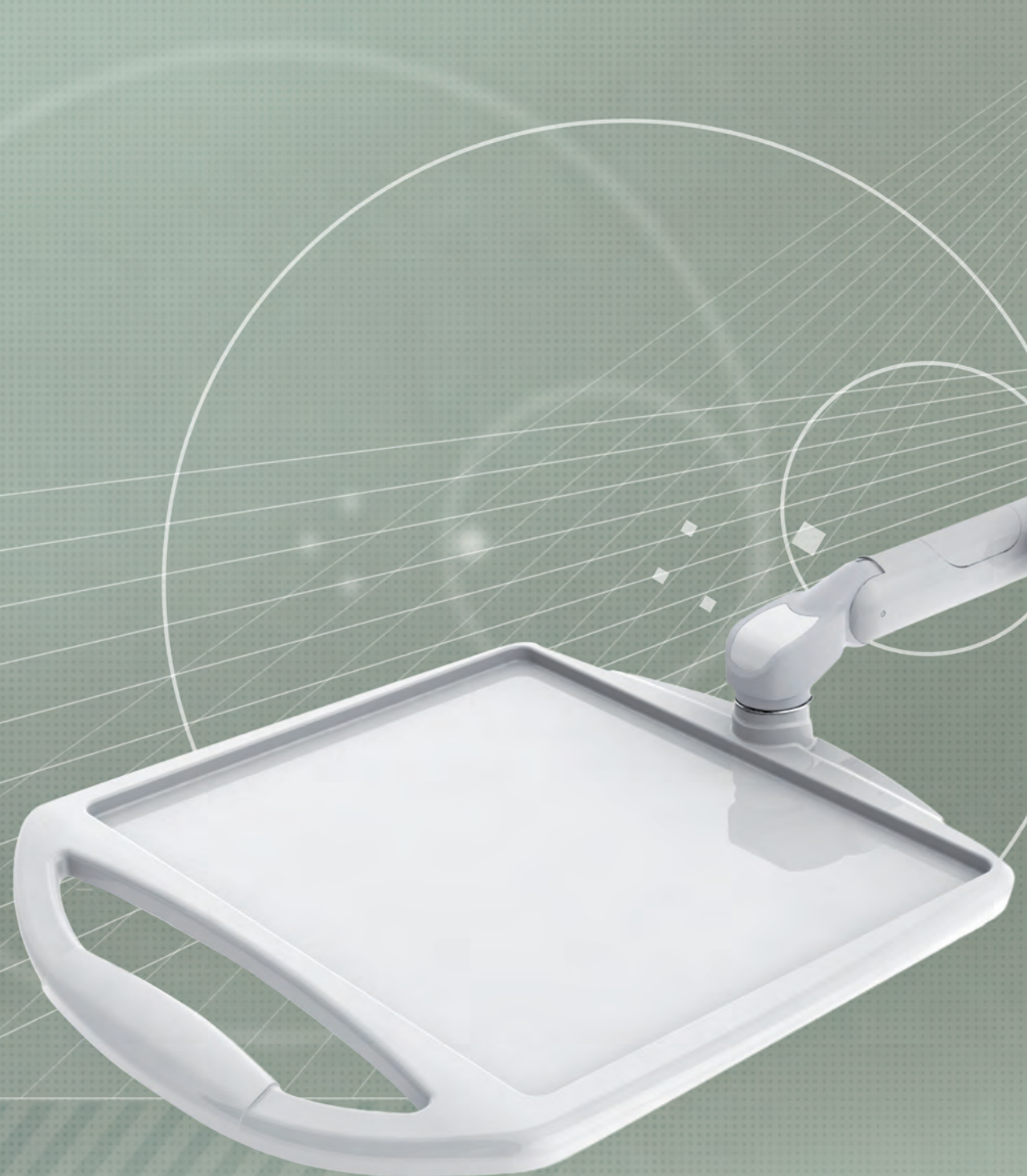
OPTIONAL

309035	PC Halterung
--------	--------------

671,00

STATIV FAHRBAR

ADAPTIONEN UND TRAYSYSTEME



TRAYSYSTEME

PRAKTISCHES UND FUNKTIONELLES DESIGN



CE Medical Device complies to
the directive 93/42/EEC
FARO S.p.A.: Via Faro, 15
20876 Ornago (Italy)

TRAYSYSTEM MIT ABLAGE

Das neue Traysystem mit Ablage hat ein **rundum erneuertes Design** und **verbesserte Eigenschaften**, um alles zum Arbeiten erforderliche in Reichweite zu haben.

Durch das neue Traysystem kann die **Ablagefläche mit ihrem neuen Design** stets so bewegt werden, dass sie dabei immer perfekt ausgerichtet bleibt.

TECHNISCHE DATEN

STANDARDFARBEN



RAL 9002



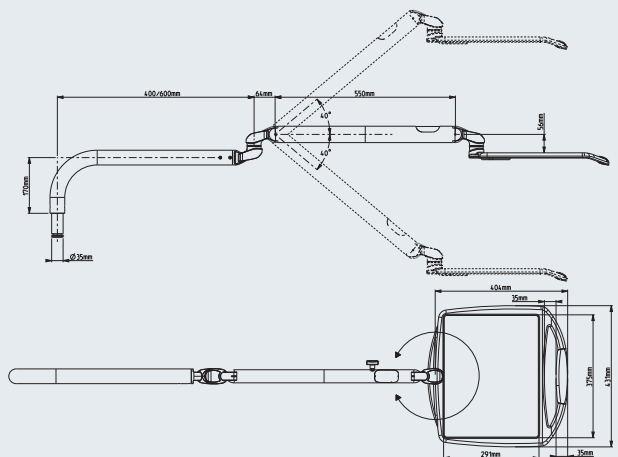
RAL 9010



RAL 9016



SONDERFARBEN



EIN PRAKTISCHES UND BELASTBARES SYSTEM

Nachdem man die Ablage beladen (bis maximal 3 kg) und positioniert hat, ist das System ganz einfach zu arretieren, indem man die Bremse mittels Drehgriff feststellt.



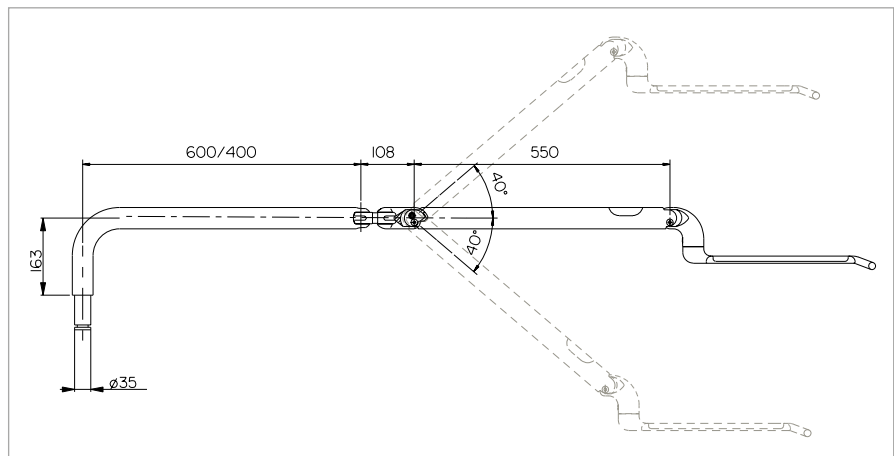
ERGONOMISCHER GRIF

Durch den neuen ergonomischen Griff an der Trayablage kann dieselbe in jede Richtung bewegt und ganz mühelos und präzise in der gewünschten Position arretiert werden.



SELBSTAUSGLEICHENDER ARM

Der selbstausgleichende Arm gewährleistet die perfekte Stabilität des Trays.



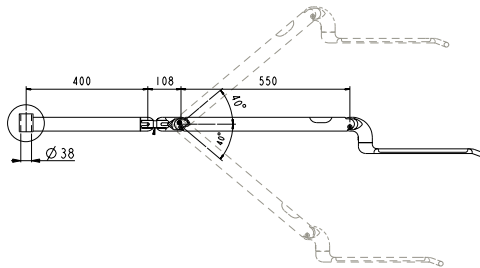
TRAYSYSTEM MIT ZAPFEN Ø 35MM

EURO*

302530	Traysystem komplett 60 cm – neue Version	1.178,00
302537	Traysystem komplett 40 cm – neue Version	1.178,00

ggf. entstehen Mehrkosten durch Sonderlackierungen

*Alle Preise verstehen sich netto zuzüglich der gesetzlichen Mehrwertsteuer

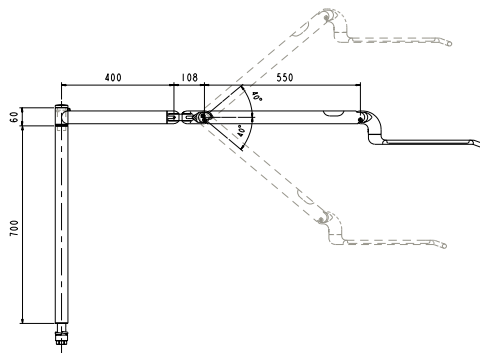


TRAYSYSTEM MIT BOHRUNG

EURO*

302570 | Traysystem komplett mit Bohrung – neue Version

1.300,00

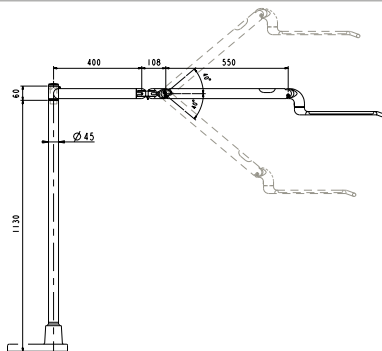


TRAYSYSTEM MIT AUFBAUSTANGE

EURO*

302330 | Traysystem komplett mit Aufbaustange (unten)
– neue Version

1.532,00



TRAYSYSTEM MIT AUFBAUSTANGE

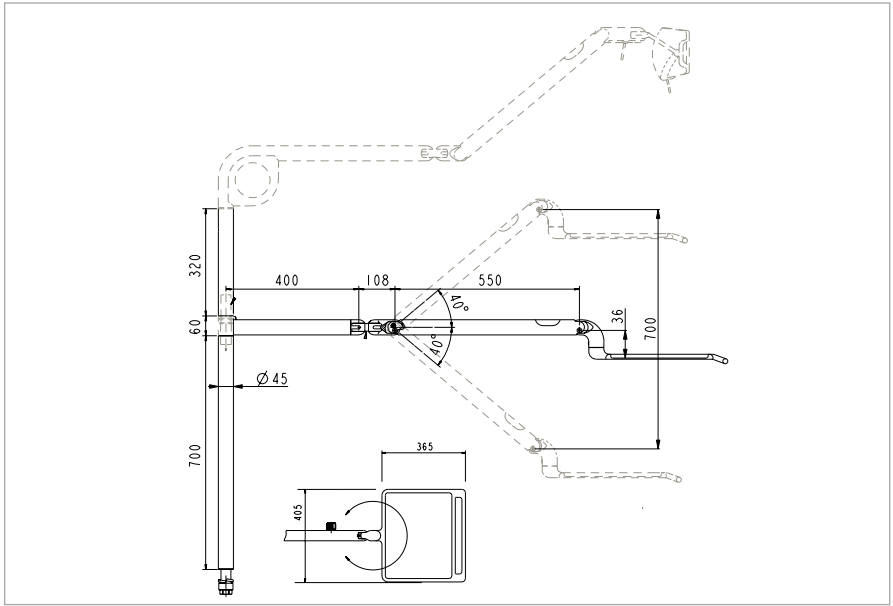
EURO*

302320 | Traysystem kompl. mit Aufbaustange (unten)
u. Bodenadapter – neue Version

2.150,00

ggf. entstehen Mehrkosten durch Sonderlackierungen

*Alle Preise verstehen sich netto zuzüglich der gesetzlichen Mehrwertsteuer



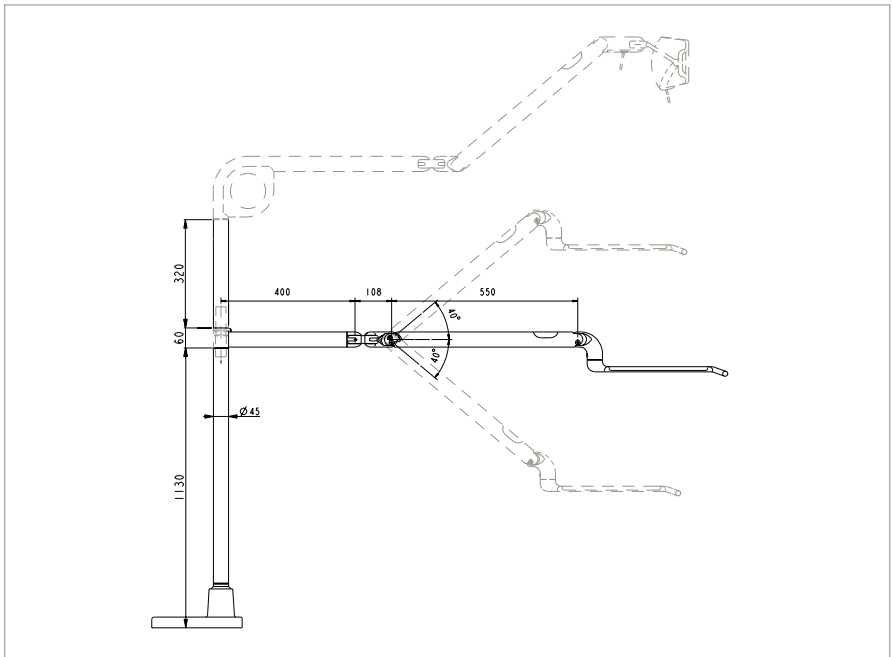
TRAYSYSTEM MIT AUFBAUSTANGEN O. BODENADAPTION

EURO*

302310

Traysystem komplett mit Aufbaustangen (oben/unten)
– neue Version

1.850,00



TRAYSYSTEM MIT AUFBAUSTANGEN U. BODENADAPTION

EURO*

302315

Traysystem kompl. mit Aufbaustangen (oben/unten)
mit Bodenadapter – neue Version

2.273,00

ggf. entstehen Mehrkosten durch Sonderlackierungen

*Alle Preise verstehen sich netto zuzüglich der gesetzlichen Mehrwertsteuer

TARYMONTAGE BEISPIEL

LED LAMPE + TRAY



Einfache und ergonomische
Bewegungsfreiheit

TRAYMONTAGE BEISPIEL

Traymontage an Deckenadaption mit LED OP-Lampe EVA



MONTAGEADAPTIONEN
FÜR TRAYSYSTEME

ADAPTIONEN UND TRAYSYSTEME



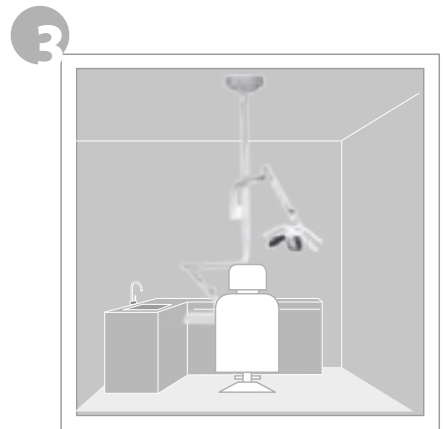
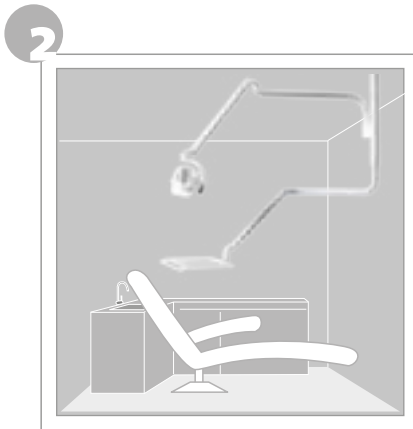
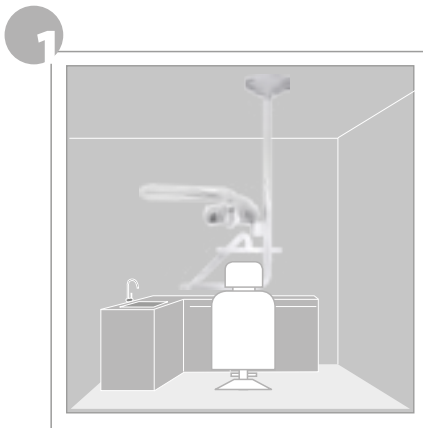
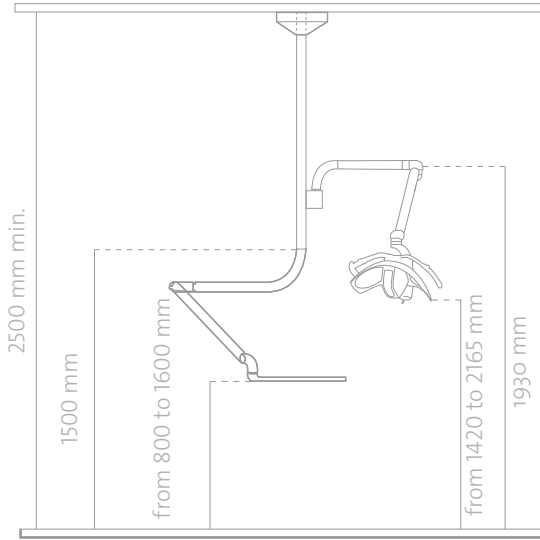
■ Einfache und ergonomische
Bewegungsfreiheit

TRAYSYSTEM MIT AUFBAUSTANGEN O. BODENADAPTION EURO*

5U1300000	EVA tunable white	2.450,00
302530	Traystem (Gesamtauslage 130cm)	1.178,00
410290	Adapter Aufbaustange ø 60mm	240,00
300810	Deckenadaption LED komplett mit Aufbaustange 130cm	961,00

ggf. entstehen Mehrkosten durch Sonderlackierungen

*Alle Preise verstehen sich netto zuzüglich der gesetzlichen Mehrwertsteuer



1 diese Positionierung erlaubt Ihnen das höchstmögliche an Flexibilität

2 durch das Absenken auf 70cm erlangen Sie die bestmögliche Arbeitsposition

3 die korrekte Einstellung der OP-Lampe ermöglicht perfekte Ausleuchtung

DUO APPLIKATIONEN

"DUO" ist eine neue Variante der Deckenadaption. Diese Adaption macht Arbeiten einfacher und flexibler. Auf den folgenden Seiten sehen Sie verschiedene Möglichkeiten der Adaptionen.



Beispiel-Montage einer
OP-Lampe in Verbindung
mit einem Monitorarm



DUO APPLIKATION BEISPIEL 1

LED LAMPE + LED LAMPE



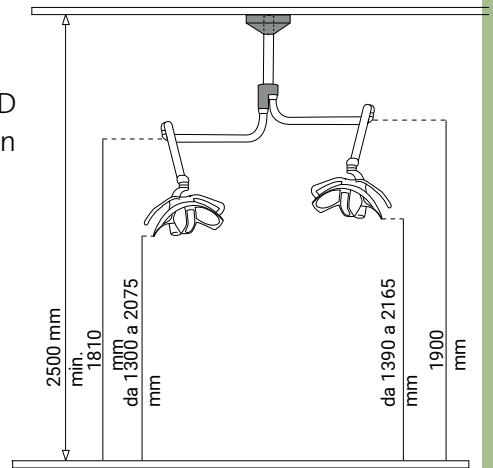
Dieses Beispiel eignet sich besonders für den OP-Bereich. Qualitativ hochwertiges LED Licht ermöglicht Ihnen beste Sicht aus allen Perspektiven.

DIMMBAR

Jeweils dimmbar von
3.000 - 50.000 LUX

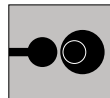
PERFECTE AUSLEUCHTUNG

Der Einsatz von zwei OP-Lampen ermöglicht beste Sicht aus allen Perspektiven.

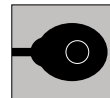


KEINE SCHATTENBILDUNG

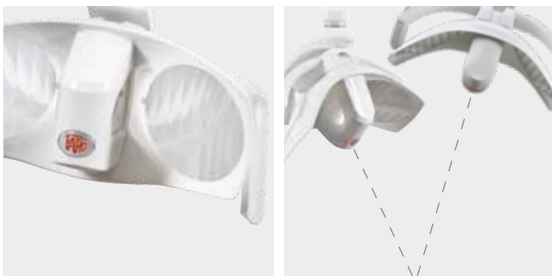
S-FX



min. Größe des
normativ
erlaubten
Schattens
12 mm



Der FARO-Scalytic-
Effekt erzeugt
eine Ellipse von nur
6x3 mm
(9x6 mm,
je nach Modell).



ZUSAMMENSTELLUNG

EURO*

5U1300000	EVA tunable white	2.450,00
410264	DUO Applikation (Halterung)	866,00
300783	DUO Aufbaustange L 70 cm ø 60 mm	210,00
408780	DUO Deckenring mit 2 LED Transformatoren, ohne Baldachin	690,00
408601	Baldachin	128,00

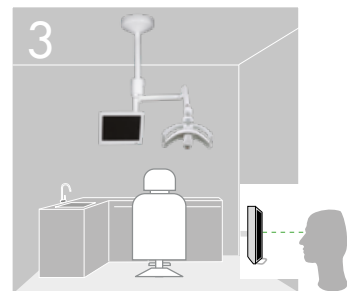
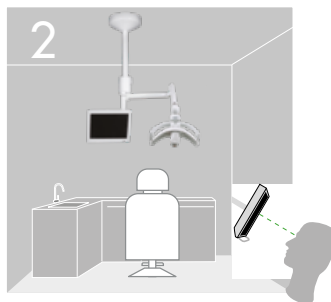
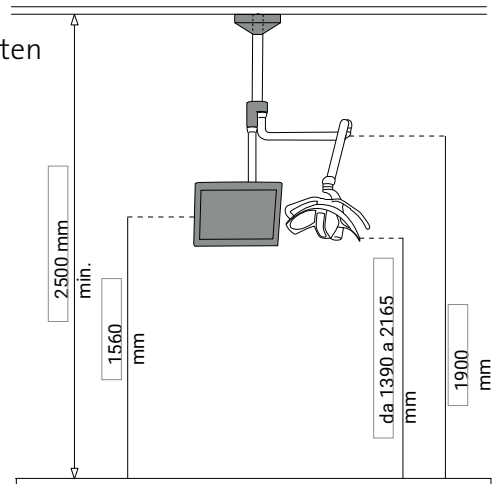
DUO APPLIKATION BEISPIEL 2

LED LAMPE + MONITORARM
OHNE AUSLAGE



Die Vorteile eines vollständigen und eleganten Systems zur Optimierung Ihres Arbeitsbereichs.

- 1 **PRAKTISCHE POSITIONIERUNG**
Einfache Positionierung (außerhalb der Patientensicht)
- 2 **VEREINFACHTE DARSTELLUNG**
Ermöglicht Patienten das Ansehen von Filmen
- 3 **PERFEKTE ARBEITSPOSITION**
Einstellbarer Bildschirm auf Augenhöhe um Muskelverspannungen vorzubeugen.



ZUSAMMENSTELLUNG

EURO*

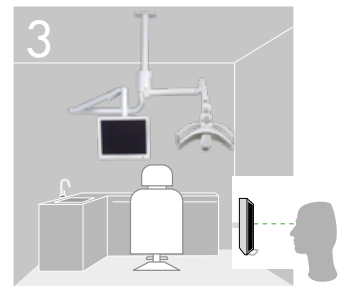
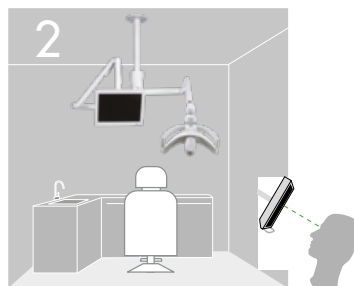
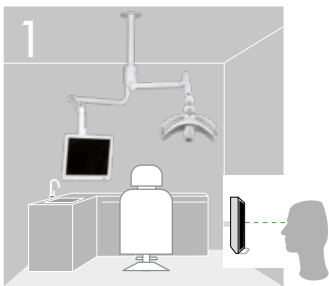
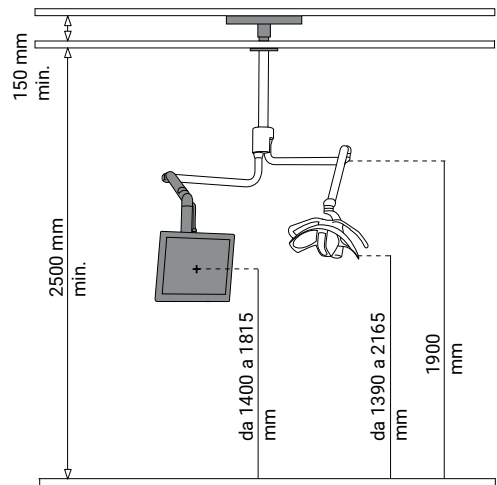
5U1300000	EVA tunable white	2.450,00
375011000	Monitorarm 400 mm (vertikal) x 200mm (horizontal)	1.020,00
410264	DUO Applikation (Halterung)	866,00
300783	DUO Aufbaustange L 70 cm ø 60 mm	210,00
408780	DUO Deckenring mit 2 LED Transformatoren, ohne Baldachin	690,00
408601	Baldachin	128,00

DUO APPLIKATION BEISPIEL 3

LED LAMPE + MONITORARM
MIT AUSLAGE



- 1 PRAKTISCHE POSITIONIERUNG**
Einfache Positionierung (außerhalb der Patientensicht)
- 2 VEREINFACHTE DARSTELLUNG**
Ermöglicht Patienten das Ansehen von Filmen
- 3 PERFEKTE ARBEITSPOSITION**
Einstellbarer Bildschirm auf Augenhöhe um Muskelverspannungen vorzubeugen.



ZUSAMMENSTELLUNG

EURO*

5U1300000	EVA tunable white	2.450,00
375062000	Monitorarm (Gesamtauslage 130 cm)	1.800,00
410264	DUO Applikation (Halterung)	866,00
300783	DUO Aufbaustange L 70 cm ø 60 mm	210,00
408770	DUO Deckenring mit 1 LED Transformator, ohne Baldachin	690,00
408601	Baldachin	128,00

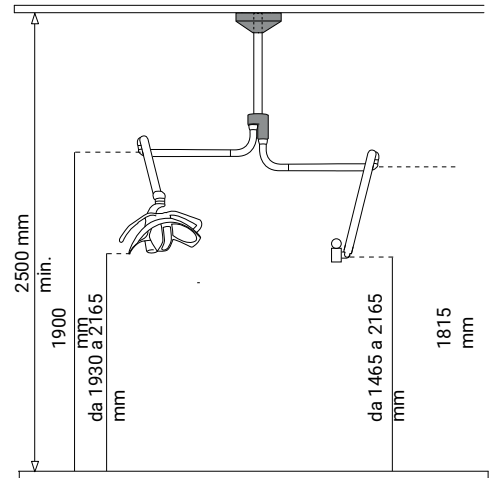
DUO APPLIKATION BEISPIEL 4

LED LAMPE + KAMERAARM



1 ANPASSUNGSFÄHIGKEIT

2 PRÄZISION



ZUSAMMENSTELLUNG

EURO*

5U1300000	EVA tunable white	2.450,00
303150000	Kamera Spezialarm (Gesamtauslage 130 cm)	1.490,00
410264	DUO Applikation (Halterung)	866,00
300783	DUO Aufbaustange L 70 cm ø 60 mm	210,00
408770	DUO Deckenring mit 1 LED Transformator, ohne Baldachin	690,00
408601	Baldachin	128,00

DUO APPLIKATION

BEISPIEL 5

KAMERA SPEZIALARM + MONITORARM
MIT AUSLAGE

Deckenmontage Monitorarm mit
Kamera Spezialarm



ZUSAMMENSTELLUNG

EURO*

303150000	Kamera Spezialarm (Gesamtauslage 130 cm)	1.490,00
375062000	Monitorarm (Gesamtauslage 130 cm)	1.800,00
410264	DUO Applikation (Halterung)	866,00
300783	DUO Aufbaustange L 70 cm ø 60 mm	210,00
408770	DUO Deckenring mit 1 LED Transformator, ohne Baldachin	690,00
408601	Baldachin	128,00

ARMSYSTEME FÜR MONITOR- UND KAMERASYSTEME

Die Produktpalette der Armsysteme ermöglicht Ihnen jegliche Art von Montage. Innen liegende Verkabelung VGA/Strom/Stereo Audio/Video In / Video in S-VHS Video

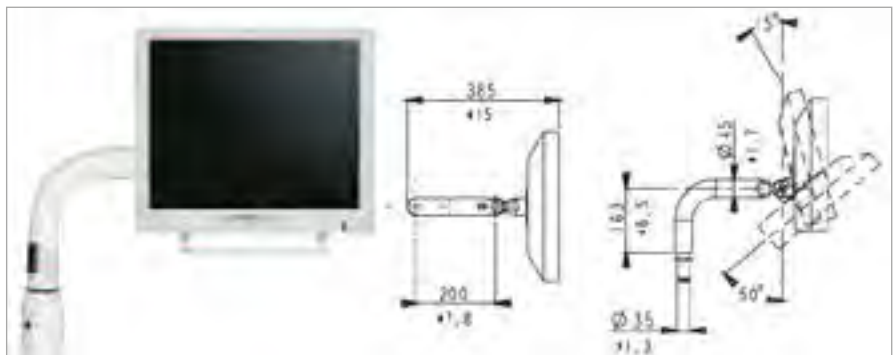


Verfügbar in folgenden Farben



RAL 9002 RAL 9003 RAL 9010 RAL 9016 Nach Wunsch

- lackierte Aluminiumstruktur
- vibrationsfrei, optimale Bewegungsfreiheit
- perfekte Integration in Dentaleinheiten



MONITORARMSYSTEME - MIT VERKABELUNG		EURO*
375000000	Gesamtauslage 20cm (max. 6kg)	980,00
375001000	Gesamtauslage 40cm (max. 6kg)	970,00

MONITORARMSYSTEME - OHNE VERKABELUNG		EURO*
375000005	Gesamtauslage 20cm (max. 6kg)	790,00
375001005	Gesamtauslage 40cm (max. 6kg)	920,00

Monitorarme ohne Verkabelung können frei konfiguriert werden:

KABEL FÜR MONITORARME		EURO*
302803	Audio-Stereo Kabel 5m	12,30
002061003	VGA Kabel 5m	149,00
303082	Netzkabel 5m	45,00
303084	Video RCA Kabel 5m	74,00
302979	Video S-VHS	19,00
002062005	USB a/b Typ 5m	17,60
002061205	HDMI Kabel 5m	89,00



MONITORARMSYSTEME

EURO*

375052000 | Gesamtauslage 130cm (für 17" Monitor)

1.500,00



DECKENMONTIERTER MONITORARM

EURO*

375062000 | Gesamtauslage 160cm ohne Deckenadaption (für 17" Monitor) 1.800,00

ggf. entstehen Mehrkosten durch Sonderlackierungen

*Alle Preise verstehen sich netto zuzüglich der gesetzlichen Mehrwertsteuer



KAMERASYSTEME

EURO*

303150000	Gesamtauslage 130cm	1.490,00
303150100	Gesamtauslage 160cm	1.490,00

ZUBEHÖR / EXTRAS

EURO*

310205.1	PERFLEX plus Reinigungsspray (120 ml)	19,80
----------	---------------------------------------	-------

ggf. entstehen Mehrkosten durch Sonderlackierungen

*Alle Preise verstehen sich netto zuzüglich der gesetzlichen Mehrwertsteuer

SOLUTIONS
FOR DENTISTRY



STERILISATION
VERPACKUNG
ZUBEHÖR

NISEA PREMIUM AUTOKLAV



Benutzerfreundlich, interaktiv, schnell und ergonomisch.

Benutzerfreundlich, interaktiv, schnell und ergonomisch: NISEA FD18 ist der Autoklav von FARO der Klasse B full optional, der die höchsten professionellen Anforderungen des Sterilisationszyklus erfüllt.

VERSION 18 UND 23
ZYKLEN DER KLASSE B

FULL OPTIONAL



Medical Device complies to
the directive 93/42/EEC

DUERR DENTAL FARO STERILIZATION S.R.L.

Official Distributor: FARO S.p.A.

Via Faro, 15 - 20876 Ornago (MB) - Italy

0051



ERGONOMIE EINFACHE HANDHABUNG

NISEA FD18 wurde entwickelt, um die Befüllung und das Entleeren von Wasser und Instrumenten zu vereinfachen und um die Handhabung des Sterilisationszyklus so einfach wie möglich zu gestalten.

FAST SUPERSPEED B

Durch die Optimierung des thermodynamischen Zyklus führt NISEA FD18 in kurzer Zeit Zyklen durch, die gleichzeitig den Wasserverbrauch reduzieren. Der Superspeed B-Zyklus, das Flaggschiff der FARO-Technologie, ermöglicht die Durchführung von Zyklen der Klasse B in kürzester Zeit, wobei alle Eigenschaften dieser Art vom Zyklus erhalten bleiben.

BENUTZERFREUNDLICH INTUITIVE SCHNITTSTELLE

Das 5" hochauflösende Touchscreen-Farbdisplay zeichnet sich durch eine intuitive Grafik aus und macht den Einsatz besonders einfach.

INTERAKTIVITÄT KOMPLETTE RÜCKVERFOLGBARKEIT

Die Zyklusdaten und die zugehörigen Berichte werden automatisch im internen Speicher gespeichert und können per digitalem Format (PDF) über USB, Ethernet und Wi-Fi heruntergeladen werden oder in Papierform mit einem externen Drucker (optional) gedruckt werden.





LEITFÄHIGKEITSSENSOR

Entwickelt, um die Effizienz des Autoklaven zu bewahren und Kalkablagerungen zu vermeiden, überprüft der Leitfähigkeitssensor die Qualität des Frischwassers, um den korrekten Betrieb der Maschine zu gewährleisten.

STAUBSCHUTZFILTER

Der Staubschutzfilter schützt vor Verunreinigungen in der Luft, ohne das Kühlsystem (Ventile, Ventilatoren und Heizkörper) zu beeinträchtigen und seine Funktionalität zu gewährleisten.

PROGRAMMIERTER START

Die Möglichkeit, den Sterilisationszyklus außerhalb der Arbeitszeit zu programmieren, ermöglicht eine größere Flexibilität und Effizienz bei der Verwaltung von Zeit und Kosten.

LEISTUNGSFÄHIGERES TROCKNEN

NISEA FD18 wurde entwickelt, um ein präzises und effektives Trocknen in jedem Zustand und bei jeder Art von Ladung zu gewährleisten.

Möglichkeit der Verlängerung der Trocknungszeit der Zyklen verfügbar bei besonders schwierigen Ladungen.



AUTOKLAV

EURO*

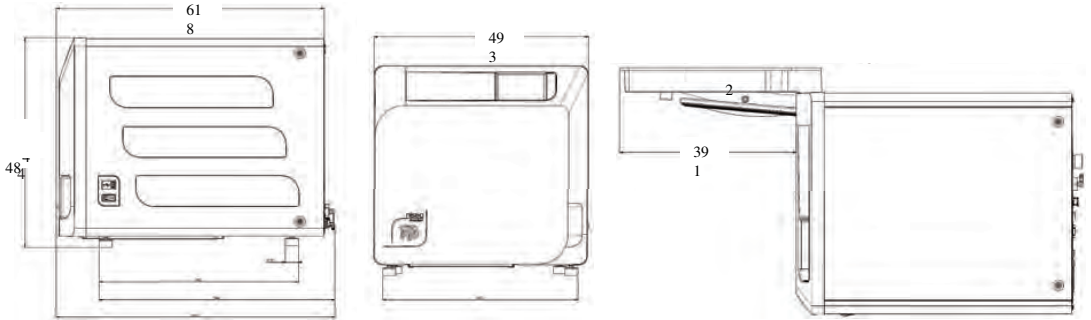
751002010	NISEA FD18 Autoklav 18L
751100000	NISEA FD23 Autoklav 23L

4.950,00

5.750,00

Der NISEA FD18/23 ist selbstverständlich auch einbaufähig!

Modellabmessung



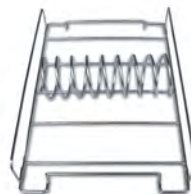
ZUBEHÖR

EURO*

751300	Externer Drucker	629,50
711029	Traytablett 18L	35,60
750045	Trayhalter 18L	150,00
745022	Traytablett 23L	45,00
750145	Trayhalter 23L	150,00
742114	Instrumentenhalter , spiralförmig für bis zu 20 Instrumente	52,00
801070117	Sterilisationskammer Reiniger 0,5L	21,50
3130005	Sterilisationskammer Schwamm	4,60

ERSATZTEILE

750067	Türdichtung
737079	Bio X Filter
750472	Schlauchset
751305	Etiketten für Drucker



EURO*

39,20
59,80
250,00
133,00

STERILISATION

TEST- UND KONTROLLSYSTEME



ZUBEHÖR		EURO*
118921	Sterimarker	25,00
708010	Dampfindikatorstreifen (250 Stk.)	48,50
708020	Bowie & Dick Testpaket, 1 Stk.	2,28
15100250-NV	Helix Test pro, Dauerprüfkörper und 400 Indikatorstreifen	179,00
134010	400 Indikatorstreifen und O-Ring für Helix Test pro	92,50
8800415-134	Seal Test (zur Siegelnahtkontrolle, 100 Stk.)	38,00
801070117	Sterikammer Kraftreiniger 500 ml	21,50
3130005	Sterilisationskammer Schwamm	4,60
118748-001	P2 Etikettierer, 2 Linien	198,00
117328-001	P2 Etiketten, 4 Rollen a 500 Stk., mit Indikator	28,00
8800416	Wash Test Prüfleiste	54,90
8800417	Wash Test, Indikatorstreifen (100 Stk.)	157,06
8800418-NV	Ink Test (40 Stk.)	34,50

FS4000

DURCHLAUFSIEGELGERÄT

Schnell und effizient

- STARTKLAR IN 1 MINUTE
- TEMPERATURBEREICH: 0 BIS 200°C
- TEMPERATURSTEUERUNG ELEKTRONISCH
- TEMPERATURÜBERWACHUNG
- TEMPERATURTOLERANZ 1%
- KRAFTÜBERWACHUNG
- SIEGELGESCHWINDIGKEIT 9 M/MIN. ÜBERWACHT
- SIEGELRAND 10 - 20 MM
- SIEGELNAHTBREITE 12 MM
- TYVEK, LED-DISPLAY UND TASTATUR
- SCHNITTSTELLEN: USB / RJ45 / RS232
- LEISTUNGS-AUFNAHME 31 W
- FREQUENZ: 230/115 V - 50/60 Hz
- MAX. LEISTUNGS-AUFNAHME 750 W
- PLATZSPARENDE AUSFÜHRUNG:
B470MM x H 100MM x T 230MM
- GEWICHT 7 KG
- DIN EN ISO 11607-2 / DIN EN 868-5 / DIN EN 58953-7

validierfähig



DURCHLAUFSIEGELGERÄT

EURO*

900200 | FS 4000

2.398,00

ZUBEHÖR

EURO*

8800415 | Seal Test (zur Siegelnahtkontrolle, 100 Stk.)

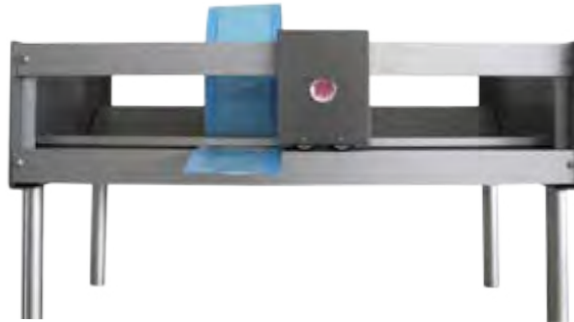
38,00

ROLLENHALTER

FÜR DURCHLAUFSIEGELGERÄT

Einfach in der Handhabung

- EDELSTAHL
- MIT SCHNEIDEVORRICHTUNG
- 500MM BREITE
- MIT ABNEHMBAREN STANDFÜßEN ZUR WANDMONTAGE
- MA-E: B 500MM X H 400MM X T 300MM
- GEWICHT 7 KG



ROLLENHALTER

EURO*

700201 | Rollenhalter

440,00

SOLUTIONS
FOR DENTISTRY



INSTRUMENTE

SM3

MEHRFUNKTIONSSPRITZE

3-Funktion-Metallspritze mit innovativem Spraysystem



- Spritzenhülse aus Metall mit Edelstahlkanüle zur optimalen Hygiene
- Sterilisierbar bei 134°C
- Neues Spraysystem zur Verminderung des Sprühnebels, zur optimalen Anwendung

CE Dispositivo Medico conforme
0051 alla direttiva 93/42/CE
FARO SPA Ornago (Italy)

SM3 MEHRFUNKTIONSSPRITZEN UND SPRITZENSCHLAUCH EURO*

091745	SM3 - Einbausatz komplett - mit grauem Spritzenschlauch	443,00
091650	SM3 - Spritze ohne Spritzenschlauch	423,00
093550	Spritzenschlauch grau mit Metallverschraubung - 1,80 m	98,00



ERSATZTEILE EURO*

091608	Spritzenhülse Metall einschl. Edelstahlkanüle	267,00
091460	Edelstahlkanüle	88,00
091290-3	Innenkörper 3-Funktion	158,00
091601	Spritzenhülse	180,00

SYR3

MEHRFUNKTIONSSPRITZE

3-Funktion-Metallspritze, konisch geformt.
Passend in allen gängigen Köchersystemen.



- Spritzenhülse aus Metall mit Edelstahlkanüle
- Sterilisierbar bei 134°C
- Gekapselter Innenkörper
- Optimale Ergonomie

CE Dispositivo Medico conforme
alla direttiva 93/42/CE
0051 FARO SPA Ornago (Italy)

SYR3 Einbausatz

EURO*

094500101	SYR3 Einbausatz komplett, Metallkanüle gebogen, mit grauem Spritzenschlauch	406,00
-----------	---	--------

SYR3 SPRITZEN UND SCHLÄUCHE

EURO*

094500001	SYR3 Spritze, Kanüle gebogen, Innenkörper, ohne Spritzenschlauch	345,00
094250	SYR3 Spritzenschlauch, grau 1,80 m	130,00

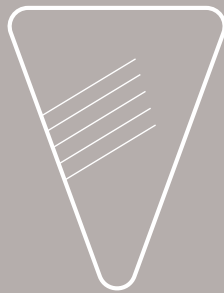
ERSATZTEILE

EURO*

094001	Metallkanüle gerade	112,00
094004	Metallkanüle gebogen	112,00
094020	Innenkörper 3-Funktion	150,00



SOLUTIONS
FOR DENTISTRY



LABOR

LABOR- UND HAMMER- HANDSTÜCKE



Stark und leicht, um ein Höchstmaß an Präzision und Leistung zu gewähren.

LABORHANDSTÜCK

- Max. 22.000 U/min.
- Selbstregulierendes Kugellager
- Erhältlich mit versch. Anschlüssen

HAMMERHANDSTÜCK

- Vollmetallversion
- kleine Abmessung: \varnothing 19,5 MM
- Kraftanpassung der perkussiven Kraft

LABORHANDSTÜCK

		EURO*
010000	Laborhandstück \varnothing 2,35 mm	210,00
014000	Laborhandstück \varnothing 3,00 mm	210,00
011000	Laborhandstück \varnothing 2,35 mm - mit flexiblem Anschluss	210,00
020650	Hammerhandstück HM20	210,00

LABOR- MIKROMOTOREN

Labor- und Tischmotoren:
Qualitätsbewusst und zuverlässig

- Doppel isoliert elektrischer Widerstand
- Gleichmäßige Motorleistung
- Leistung: 280 W
- Geschwindigkeit: 22.000 U/min.
- Stufenloser Drehzahlbereich: 8.000 bis 22.000 U/min.
- "Contronic" Version: 3.000 bis 20.000 U/min.
- Verstärkte, flexible Welle mit Kreuzgelenk zur Vibrationsreduzierung (FARO Patent)



LABORMIKROMOTOREN

LABORMOTOR / HÄNGEBOHRMASCHINEN KIT

EURO*

KT486100	Labormotor 230 V (486500), flexible Welle Ø 5 mm (082250) und Fußanlasser (482200)	999,00
-----------------	--	---------------

LABORMOTOR / HÄNGEBOHRMASCHINE

EURO*

486500	Labormotor	489,25
---------------	------------	---------------

482200	Fußsteuerung	331,00
---------------	--------------	---------------

LABORMOTOR / HÄNGEBOHRMASCHINEN KIT

EURO*

082250	Flexible Welle Ø 5,00 mm 950 mm	311,00
---------------	---------------------------------	---------------

082330	Starre Welle Ø 5,00 mm 950 mm	310,00
---------------	-------------------------------	---------------

082400	Flexible Welle Ø 6,00 mm 1100 mm	311,00
---------------	----------------------------------	---------------

ERSATZTEILE

EURO*

484011	Kohlebürste	9,20
---------------	-------------	-------------

LABOR

SOLUTIONS
FOR DENTISTRY



KOMPONENTEN

FUSSANLASSER + VENTILE



FUSSANLASSER		EURO*
224900000	Elektropneumatisch P2L1 (2,8 kg)	590,00
224900005	Elektropneumatisch P2L1 (3,5 kg)	660,00
224900100	Pneumatisch P2L1	520,00
224900200	Elektrisch P2L1	520,00



PNEUMATISCHE VENTILE		EURO*
223201	4-Wege Ventil, ein Block, ohne Luftanschlussplatte	178,20
223202	4-Wege Ventil, ein Block, mit Luftanschlussplatte	217,00
223149	4-Wege Ventil, zwei Blöcke, mit Luftanschlussplatte	337,80
223345	4-Wege Ventil, drei Blöcke, mit Luftanschlussplatte	418,00



223250



223280



223290



223300

ELEKTRISCHE VENTILE CC

EURO*

223250	4-Wege Ventil, ein Block, ohne Luftanschlussplatte	213,00
223280	4-Wege Ventil, ein Block, mit Luftanschlussplatte	269,00
223290	4-Wege Ventil, zwei Blöcke, mit Luftanschlussplatte	425,00
223300	4-Wege Ventil, drei Blöcke, mit Luftanschlussplatte	577,00



223255



223285



223295



223305

ELEKTRISCHE VENTILE CA

EURO*

223255	4-Wege Ventil, ein Block, ohne Luftanschlussplatte	217,00
223285	4-Wege Ventil, ein Block, mit Luftanschlussplatte	269,00
223295	4-Wege Ventil, zwei Blöcke, mit Luftanschlussplatte	425,00
223305	4-Wege Ventil, drei Blöcke, mit Luftanschlussplatte	577,00



609025



223155



223146



055019

223208
223166

ZUBEHÖR FÜR VENTILE

EURO*

223208	Verbindungsstange 1 Block (33 mm)	4,50
223166	Verbindungsstange 2 Blöcke (55 mm)	6,50
609025	Verschlussmutter	1,90
223155	Verschlussplatte ohne Anschlüsse	11,80
223146	Verschlussplatte mit Anschlüssen	50,80
055019	Dichtungsring für Scheibe	1,90

*Alle Preise verstehen sich netto zuzüglich der gesetzlichen Mehrwertsteuer

KOMPONENTEN FÜR LUFT- UND WASSERSYSTEME



EINZELKOMPONENTEN		EURO**
224800	Luftfilter 1/8" MTG	48,10
224805	Wasserfilter 1/8" MTG	60,40
224801	Luftventil 1/8" MTG	47,50
224806	Wasserdruckventil 1/8" MTG	64,50
224803	Schlauchkupplung	6,30
224802	Manometer 0-12 1/8" MTG	50,50
224079	Schlauchverbinder G 1/8" innen Ø 4 mm, außen Ø 6 mm	3,45
224087	Schlauchverbinder G 1/8" innen Ø 6 mm, außen Ø 8 mm	3,80
224807	Verschlussstopfen G 1/8"	3,00

PNEUMATIKANSCHLÜSSE FÜR DENTALSYSTEME



VERBINDUNGEN		EURO**
250103	Schlauchverbinder M4.5 Ø 1,5/2,0 mm (zum einkleben)	3,90
250129	Schlauchverbinder M4.5 Ø 1,5/2,0 mm (für Nylondichtung 250131)	4,80
250101	Schlauchverbinder M4.5 Ø 1,5/2,0 mm (für Gummidichtung 171005)	345
250102	Schlauchverbinder M4.5 Ø 3,2 mm	4,00
250128	Schlauchverbinder M4.5 Ø 2,6 mm (Nylondichtung 250131)	4,80
250148	Schlauchverbinder M4.5 Ø 2,6 mm (zum einkleben)	3,90
250149	Schlauchverbinder M4.5 Ø 2,6 mm (Nylondichtung 250131)	7,10
224602	Schlauchverbinder G 1/8" Ø 6 mm	5,70



250104 250137 250131 171005

VERSCHLUSSSTOPFEN UND DICHTUNGEN

EURO*

250104	Verschlussstopfen (zum Einkleben)	8,90
250137	Verschlussstopfen (Nylondichtung 250131)	3,60
250131	Nylondichtung	1,80
171005	Dichtungsring	1,80



118030

117070

200367

224170

VENTILE

EURO*

118030	Ventil mit Luft- und Wasseranschluss (mit schw. Verschraubung)	51,00
117070	Wasser- und Luftventil ohne Verschraubung (innen Ø 1,6 mm)	30,90
200367	Wasser- und Luftventil ohne Verschraubung (innen Ø 2,6 mm)	25,80
224170	Wasser- und Luftventil (außen Ø Schlauch max. 3,2 mm)	25,80

250106

250029

250105

250145

250123

250146

234248

224265

224700

224665

224428

224035

224331

KOMPONENTEN

EURO*

250029	Universalverbinder	5,00
250106	3-Wege Kunststoffverbinder, Innenschlauch Ø 1,6 mm	3,40
250105	3-Wege Metallverbinder, Innenschlauch Ø 1,6 mm	17,80
250145	3-Wege Metallverbinder, Innenschlauch Ø 3,2 mm	23,80
250123	3-Wege Metallverbinder: 2 x Innenschlauch Ø 2,6 mm und 1 x Innenschlauch Ø 1,6 mm	17,90
250146	Reduzierstück - 1 x Innenschlauch Ø 3,2 mm und 1 x Innenschlauch Ø 1,6 mm	17,20
234248	Verbindung mit 1 x innen Ø 3,2 mm auf 3 x außen Ø 1,6 mm	76,00
224265	Doppel-1-Wege Ventil	54,90
224700	Rückschlagventil	26,80
224665	Luftventil, feinjustierbar	55,60
224428	Verbinder mit Durchflusssteuerung	24,30
224035	3-Wege Ventil für Fußanlasser und Einbauversionen	36,80
224331	Elektropneumatischer Schalter	32,40
224639	Wasser Kompensator 60 mm	97,00
224679	Wasser Kompensator 10 mm	120,70



224639

224679



Azienda certificata



FARO DEUTSCHLAND GMBH - Gewerbepark Heideckhof/Heideckstr. 179 - 47805 Krefeld Tel. +49 2151.9369-21 - Fax 33

www.farodeutschland.de – info@farodeutschland.de